



589497 (MC1BDAG000)

PODESTAVBA - H2 - GN, š.  
700MM, S90-700

### Zkrácená specifikace

#### Položka č. \_\_\_\_\_

700 mm široká otevřená podestavba pro uložení hrnců, pánví, apod., s hygienickým designem a oblými hranami. Konstrukce podle DIN 18860\_2 se 70 mm zapuštěným soklem. Vnitřní nosný rám pro vysokou odolnost z nerezové oceli. Konstrukce s hladkým povrchem, snadno se čistí. Úložný prostor v základně vhodný pro nádoby GN 1/1. Certifikace voděodolnosti IPX5.

Konfigurace: Samostatně stojící podestavba, hygienická třída H2. Pro instalaci na sokl/nohy o výšce 100mm.

### Hlavní funkce a vlastnosti

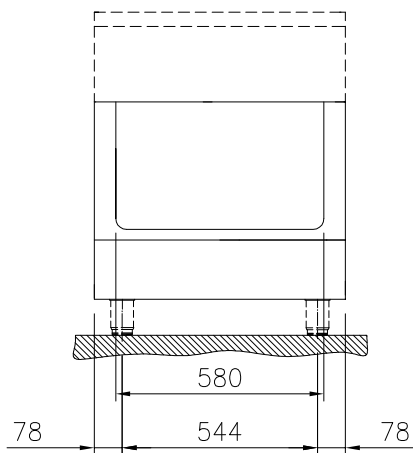
- IPX 5 - ochrana proti průniku vody
- Snadný servisní přístup k hlavním komponentům je řešen skrze přední panel.
- THERMODUL - systém spojování jednotlivých modulů, který vytvoří takřka bezespárový povrch, přičemž i tak umožňuje v budoucnu bezproblémové vyjmutí zařízení z bloku např. z důvodu jeho výměny či servisního zásahu.
- Moduly konstruované podle normy DIN 18860\_2, tj. se 70mm podsazeným spodním soklem.

### Konstrukce

- Hygienické provedení podestavby (standard H2) s velkými oblými rohy.
- 2mm silná horní deska z nerezové oceli AISI304 - 1.4301
- Vnější povrch konstruován s minimálními záhyby a skrytými prostory pro snadné čištění a vysokou hygienu.
- Vnitřní rozměr podestavby je GN kompatibilní. Vodící lišty na GN 1/1 (viz. příslušenství)
- Samonosný vnitřní rám z ušlechtilé nerezové oceli pro robustní a pevnou konstrukci.

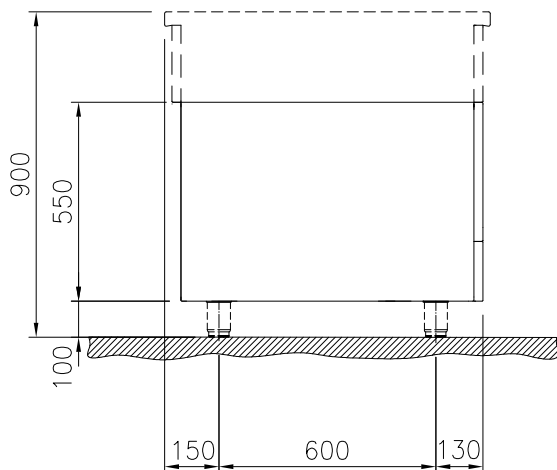
SCHVÁLENO: \_\_\_\_\_

Zepředu

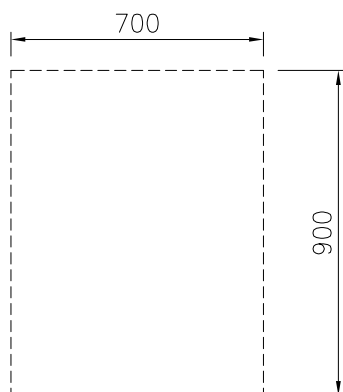

**Hlavní informace**

Vnější rozměry, Šířka	700 mm
589497 (MC1BDAG000)	700 mm
Vnější rozměry, Hloubka	900 mm
Vnější rozměry, Výška	550 mm
Rozměr volné podestavby (šířka)	580 mm
Rozměr volné podestavby (výška)	330 mm
Rozměr volné podestavby (hloubka)	740 mm
Netto váha:	23 kg

Boční



Shora



**Extra příslušenství**

- Boční panel (12mm), 900x800mm, pro moduly stojící v prostoru (S90) thermaline 90 PNC 912511
- Opláštění nohou, přední, š. 700mm, v. 100mm (S) PNC 912597
- Opláštění nohou, boční, levé + pravé, samostatně stojící v prostoru, délka 900mm, výška 100mm, (S90), thermaline 90 PNC 912621
- Opláštění nohou, boční, levé + pravé, stojící u zdi, 100x900mm, (S90) PNC 912624
- Opláštění nohou, boční, levé + pravé, záda-na-záda, délka 1800mm, výška 100mm, (S90), thermaline 90 PNC 912627
- Nerezový sokl, 700x900x100mm (S90), instalace ke zdi, thermaline 90 PNC 912900
- Nerezový sokl, 700x900x100mm (S90), instalace v prostoru (přístupné z obou stran), thermaline 90 PNC 912919
- Boční panel (12mm), LEVÝ, 900x800mm, instalace modulů (S90) zády ke zdi, thermaline 90 PNC 913102
- Boční panel (12mm), PRAVÝ, 900x800mm, instalace modulů (S90) zády ke zdi, thermaline 90 PNC 913106
- Zadní panel, 700x450mm, pro jednostranné podestavby (S) PNC 913181
- Boční panel při instalaci záda-na-záda, LEVÝ - 12mm, pro moduly S90, thermaline 90 PNC 913224
- Boční panel při instalaci záda-na-záda, PRAVÝ - 12mm, pro moduly S90, thermaline 90 PNC 913225
- Perforovaná police pro podestavby (vč. vyhřívaných), š. 580mm - určeno pro jednostranné podestavby THL 80/85/90 a prokládací THL 80 PNC 913234
- Boční panel, zesílený, při instalaci boční police, pro samostatně stojící moduly (S90) PNC 913259
- Boční panel, zesílený, při instalaci boční police, LEVÝ, instalace KE ZDI (S90) PNC 913268
- Boční panel, zesílený, při instalaci boční police, PRAVÝ, instalace KE ZDI (S90) PNC 913270
- Boční panel, zesílený, při instalaci boční police, LEVÝ, instalace záda-na-záda, (S90) PNC 913277
- Boční panel, zesílený, při instalaci boční police, PRAVÝ, instalace záda-na-záda, (S90) PNC 913278
- Vodící lišty a uchycení police do jednostranných podestaveb thermaline 80/85/90 a prokládacích podestaveb thermaline 80, šířka 580mm PNC 913281
- Boční nerezový dělicí panel, 900x800 mm, (měl by být použit pouze mezi Electrolux Professional thermaline Modular 90 a thermaline C90) PNC 913673
- Boční panel z nerezové oceli, 900x800mm pravý/levý, zapuštěný-flush (Ize jej použít pouze ke zdi, do výklenku výklenku a mezi zařízeními Electrolux Professional thermaline a ProThermetic a externími spotřebiči - za předpokladu, že mají alespoň stejné rozměry) PNC 913689